

Technische Universität
 Clausthal Institut für Informatik
 Prof. G. Kemnitz

13. November 2018

Rechnerarchitektur: Laborübung 1 (Logik)

Hinweise: Schreiben Sie die Lösungen, so weit es möglich ist, auf die Aufgabenblätter. Tragen Sie Namen, Matrikelnummer und Studiengang in die nachfolgende Tabelle ein und schreiben Sie auf jedes zusätzlich abgegebene Blatt ihre Matrikelnummer. Lassen Sie für vorgeführte Experimente vom Betreuer die Punkte auf dem Aufgabenblatt eintragen und geben Sie, wenn Sie fertig sind, alle Blätter ab. Für eine Bescheinigung der erfolgreichen Teilnahme sind in jeder bis auf einer Laborübung mindestens 60% der Punkte zu erreichen.

Name	Matrikelnummer	Studiengang	Punkte von 20	≥ 60%

Aufgabe 1.1: Test des ersten Programms auf der Einführungsfolie 5. Bestimmen Sie für drei zufällig ausgewählte Schaltereingaben die Werte der Variablen a, b und c :

Testbeispiel	a	b	c
1			
2			
3			

Dem Betreuer sind vorzuführen:

- Test des C-Programms mit Schaltereingaben, 1P
- Test des C-Programms im Schrittbetrieb, 1P
- Test des C-Programms mit Unterbrechungspunkten, 1P
- Test des disassemblierten Programms im Schrittbetrieb. 1P

Bei der Abnahme wird stichprobenweise kontrolliert, ob Sie vor dem Test jeder Anweisung bzw. Anweisungsfolge vorhersagen können, in welche Register und Variablen welche Werte geschrieben werden.

Punkte Aufgabe 1.1	
--------------------	--

Aufgabe 1.2: Bestimmen Sie für das nachfolgende Assemblerprogramm von Einführungsfolie 12 für eine zufällig gewählte oder vom Betreuer vorgegebene 4-Bit-Schaltereingabe die geänderten Registerwerte nach jedem abgearbeiteten Befehl:

```
.global main
main:
    OUT 0x01,R1    ; DDRA = 0x00; (Port A Eingänge)
    SER R24       ; R24 = 0xFF
    STS 0x0104,R24; DDRJ = 0xFF; (Port J Ausgänge)
loop:
    ; SW[4:1] =
    IN R24,0x00   ; R24 =
    MOV R25,R24  ; R25 =
    LSL R25      ; R25 =
```

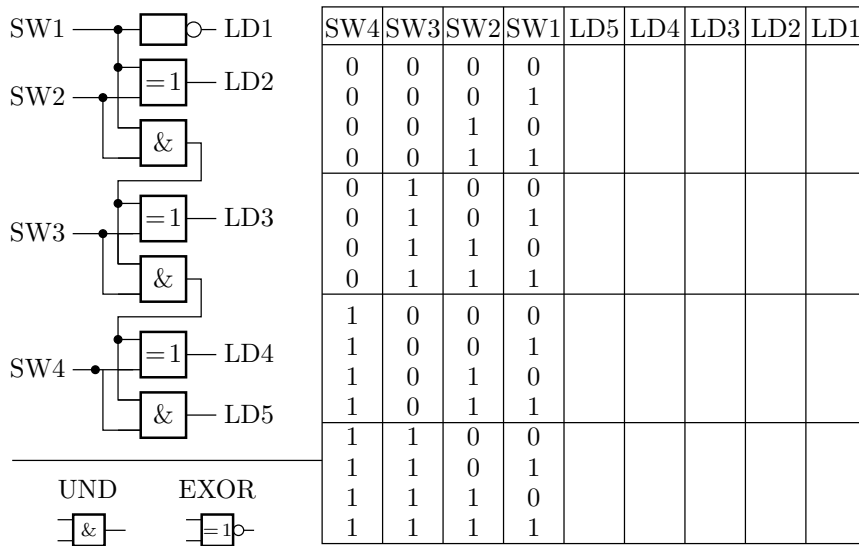
```

LSL R25      ; R25      =
EOR R24,R25  ; R25      =
STS 0x105,R24 ; LED[8:1]=
RJMP loop
    
```

Die Werte sind in den Listing-Kommentaren oben einzutragen und das Beispiel ist dem Betreuer im Schrittbetrieb vorzuführen. 4P

Punkte Aufgabe 1.2	
--------------------	--

Aufgabe 1.3: Gegeben ist die nachfolgende Gatterschaltung zur Bildung von 5 LED-Ausgabewerten aus vier Schaltereingaben:



- a) Füllen Sie die Wertetabelle aus. 4P
- b) Bilden Sie die Schaltung durch ein C-Anweisungsfolge nach und testen Sie diese mit dem Programmrahmen aus Aufgabe 1. 4P
- c) Bilden Sie die Schaltung durch eine Assembler-Befehlsfolge nach und testen Sie diese im Programmrahmen aus Aufgabe 2. 4P

Es gibt jeweils einen Punkt für 25% der richtigen Werte. Bei geschickter Programmierung genügen sowohl für das C-Programm als auch für das Assemblerprogramm weniger als 12 Programmzeilen. Die benötigten Assemblerbefehle finden Sie im disassemblierten C-Programm oder auf der WEB-Seite unter Dokumentation > AVR_Befehlssatz.

Punkte Aufgabe 1.3	
--------------------	--